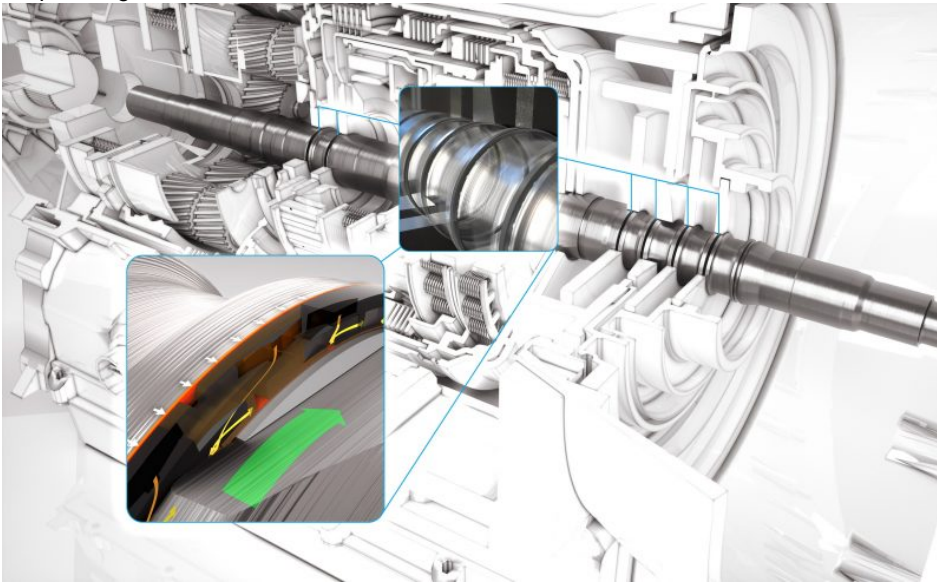


Dichtungslösungen

Artikel vom 1. Juni 2018

Teile für Maschinenbau, Medizintechnik, Elektroindustrie, Automotive, Apparatebau und Verpackungsindustrie



Freudenberg Sealing Technologies präsentiert eine neue Generation reibungsarmer Dichtungsprodukte, die dazu beitragen, Kraftstoff einzusparen, Emissionen zu senken und die Lebensdauer industrieller Antriebssysteme zu verlängern. Dazu zählen die Getriebedichtung »Levitas« und die Anlaufscheibe »Levitorq«. Beide sind Bestandteil der Low-Emission-Sealing-Solutions(LESS)-Initiative, in der Freudenberg Sealing Technologies Produktinnovationen bündelt, die Reibungsverluste, Bauraum, Gewicht, Kraftstoffverbrauch und Emissionen reduzieren. Mit »Levitas« verfolgt das Unternehmen einen komplett neuen Ansatz im Dichtungsdesign: Im Betrieb schwimmt die Dichtung auf einem hydrodynamischen Ölfilm, den sie selbst erzeugt. Dieser Film verhindert den direkten physischen Kontakt zwischen der Welle und dem Dichtungsring. So entsteht lediglich Flüssigkeitsreibung, was die Reibmomente um bis zu 70 % reduziert. Da die Dichtungen bidirektional ausgeführt sind, tritt dieser Effekt unabhängig von der Drehrichtung der Welle auf. Dies gestaltet die Montage für den Getriebehersteller einfacher und sicherer. Die »Levitorq«-Anlaufscheiben arbeiten ebenfalls mit einem hydrodynamischen Ölfilm. Sie sind so konzipiert, dass auf ihrer Tragfläche ein Lager

laufen oder eine Kraft einwirken kann. Traditionell werden Anlaufscheiben aus Metall gefertigt. Freudenberg hat thermoplastische beziehungsweise duroplastische Alternativen entwickelt. Dadurch werden das Gewicht der Komponenten gesenkt, die Reibung verringert und die Dicken-/Planheitskontrolle verbessert. Die unternehmenseigene DTRA-Software (Design Tool for Rotary Application) simuliert, wie sich die verschiedenen Ausführungen der Anlaufscheiben in bestimmten Anwendungen verhalten. Das reduziert Entwicklungsdauer und -kosten. Freudenberg hat darüber hinaus für Tests mit und ohne Schmierstoffen spezielle Validierungsprüfstände für Anlaufscheiben entwickelt.

Hersteller aus dieser Kategorie

Weiss Kunststoffverarbeitung GmbH & Co. KG

Rudolf-Diesel-Str. 2-4
D-89257 Illertissen
07303 9699-0
kontakt@weiss-kunststoff.de
www.weiss-kunststoff.de
[Firmenprofil ansehen](#)

HB-Therm AG

Piccardstr. 6
CH-9015 ST. GALLEN
0041 71 243 65 30
info@hb-therm.ch
www.hb-therm.com
[Firmenprofil ansehen](#)

Sico D. + E. Simon GmbH

Karl-Winnacker-Str. 10-14
D-36396 Steinau a. d. Str.
06663 9600-0
info@sico.de
www.sico.de
[Firmenprofil ansehen](#)
